

РУКОВОДСТВО ПОЛЬЗОВАТЕЛЯ

ВЕРСИЯ

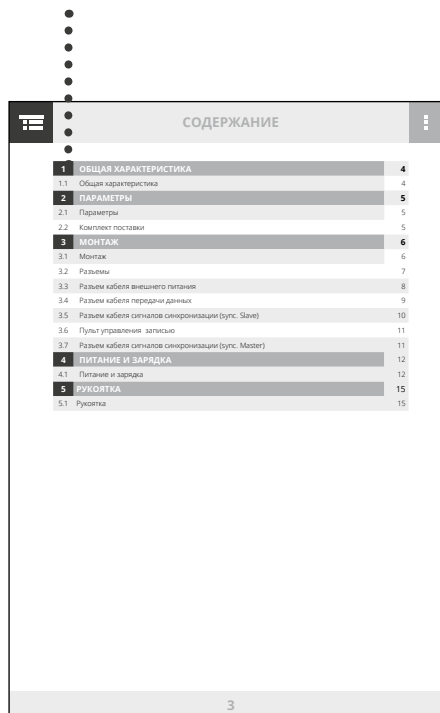
3,00

НА РУССКОМ ЯЗЫКЕ

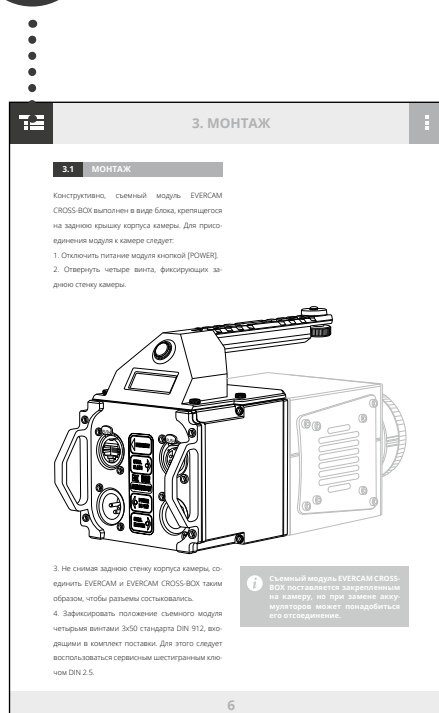
МОДУЛЬ БЕСПЕРЕБОЙНОГО ПИТАНИЯ
И КОММУТАЦИИ EVERCAM CROSS-BOX

Электронная версия данного руководства по эксплуатации имеет возможность автоматического переключения между главами, что обеспечивает удобство навигации и перемещения. Для перехода к необходимой главе или разделу в содержании, используйте правую кнопку мыши.

ЩЕЛКНИТЕ ЛЕВОЙ КНОПКОЙ МЫШИ ДЛЯ ПЕРЕХОДА В НЕОБХОДИМЫЙ РАЗДЕЛ



ЩЕЛКНИТЕ ЛЕВОЙ КНОПКОЙ МЫШИ ДЛЯ ВОЗВРАТА К СОДЕРЖАНИЮ



1	ОБЩАЯ ХАРАКТЕРИСТИКА	4
1.1	Общая характеристика	4
2	ПАРАМЕТРЫ	5
2.1	Параметры	5
2.2	Комплект поставки	5
3	МОНТАЖ	6
3.1	Монтаж	6
3.2	Разъемы	7
3.3	Разъем кабеля внешнего питания	8
3.4	Разъем кабеля передачи данных	9
3.5	Разъем кабеля сигналов синхронизации (sync. Slave)	10
3.6	Пульт управления записью	11
3.7	Разъем кабеля сигналов синхронизации (sync. Master)	11
4	ПИТАНИЕ И ЗАРЯДКА	12
4.1	Питание и зарядка	12
5	РУКОЯТКА	15
5.1	Рукоятка	15
6	ТЕХНИЧЕСКОЕ ОБСЛУЖИВАНИЕ	16
7	СЕРВИСНАЯ КНИЖКА	17
8	ПАСПОРТ	18

1.1 ОБЩАЯ ХАРАКТЕРИСТИКА

EVERCAM CROSS-BOX является дополнительным съемным модулем линейки высокоскоростных камер EVERCAM и предназначен для расширения базового функционала.

EVERCAM CROSS-BOX обеспечивает коммутацию внешних разъемов камеры с разъемами евростандарта фирмы Neutrik (Швейцария), обеспечивающих высочайшее качество электрического соединения и механической прочности. Все разъемы влагозащищенные и снабжены механическим фиксатором, исключающим случайное разъединение. Кабельный комплект полностью соответствует промышленным стандартам ISO-9000.

EVERCAM CROSS-BOX также является источником резервного питания. Встроенный аккумуляторный блок способен обеспечить камеру необходимой электрической мощностью в течение 0.4–1.2 часов, что исключает риск потери видеоданных, при случайном отключении линии питания до завершения переноса файлов на управляющий компьютер.

EVERCAM CROSS-BOX снабжен дополнительной индикацией, сигнализирующей о наличии внешнего питания, уровне заряда аккумуляторного блока, наличии стыковки с другими камерами в режиме совместной работы по линиям управления и синхронизации.

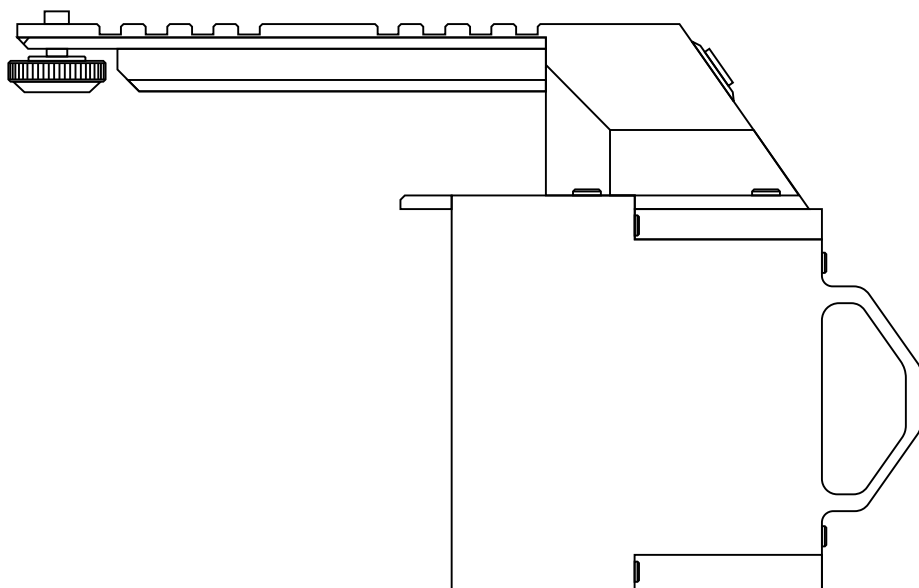
2.1 ПАРАМЕТРЫ

Габариты: 136 x 104 x 218 мм

Масса: (без аккумуляторов) 1080 г

Напряжение питания: 10.2 — 17.2 В

Ток потребления: 1.1 — 2.9 А



2.2 КОМПЛЕКТ ПОСТАВКИ

1. Модуль EVERCAM CROSS-BOX - 1 шт.
2. Кабель синхронизации (4 м) - 1 шт.
3. Кабель питания (4 м) - 1 шт.
4. Переходник питания - 1 шт.
5. Корпус разъема кабеля данных Neutrik NE8MC
6. Крепежные винты 3x50 DIN 912 - 4 шт.
7. Сервисный ключ-шестигранник DIN 2.5 - 1 шт.
8. Руководство пользователя.

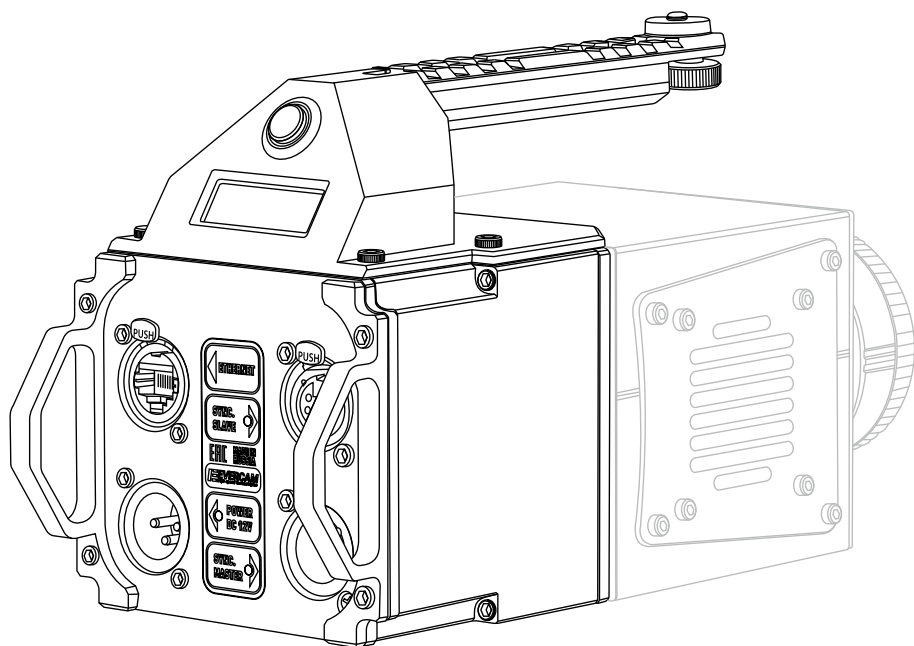
3.1 МОНТАЖ

Конструктивно, съемный модуль EVERCAM CROSS-BOX выполнен в виде блока, крепящегося на заднюю крышку корпуса камеры. Для присоединения модуля к камере следует:

1. Отключить питание модуля кнопкой [POWER].
2. Отвернуть четыре винта, фиксирующих заднюю стенку камеры.



Перед присоединением модуля следует демонтировать заднюю крышку камеры и вывернуть две шестигранные крепежные стойки по бокам разъема DB9. Винты крепления крышки и стойки нужно сохранить на случай, если понадобится расстыковать камеру и модуль.



3. Не снимая заднюю стенку корпуса камеры, соединить EVERCAM и EVERCAM CROSS-BOX таким образом, чтобы разъемы состыковались.

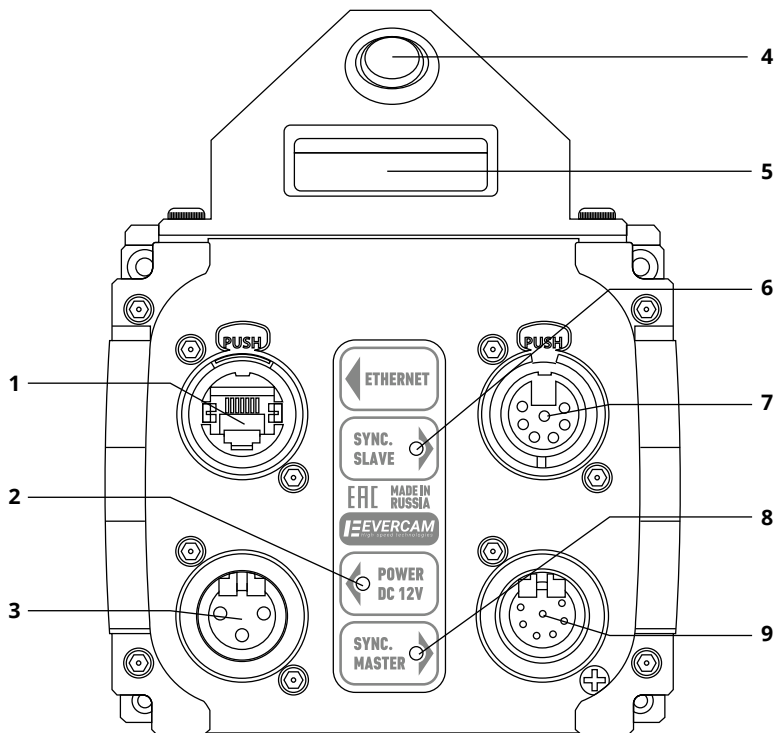
4. Зафиксировать положение съемного модуля четырьмя винтами 3x50 стандарта DIN 912, входящими в комплект поставки. Для этого следует воспользоваться сервисным ключом-шестигранником DIN 2.5.



Съемный модуль EVERCAM CROSS-BOX поставляется закрепленным на камеру, но при замене аккумуляторного блока может понадобиться его отсоединение.

3.2 РАЗЪЕМЫ

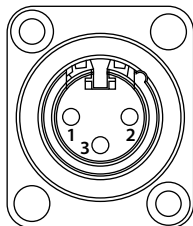
На задней стенке модуля расположены: соединительные разъемы, индикаторы состояния, дисплей уровня зарядки и кнопка включения камеры.



- [1] Разъем обмена данными ETHERNET
- [2] Индикатор контроля внешнего питания
- [3] Разъем POWER DC12 V
- [4] Кнопка включения
- [5] Индикатор уровня заряда

- [6] Индикатор контроля стыковки SYNC. SLAVE
- [7] Разъем сигналов синхронизации SLAVE
- [8] Индикатор контроля стыковки SYNC. MASTER
- [9] Разъем сигналов синхронизации MASTER

4.2

РАЗЪЕМ КАБЕЛЯ
ВНЕШНЕГО ПИТАНИЯ**Тип: Neutrik NC3MXX****Количество контактов: 3 (male)****Диаметр внутр.: 15.75 мм**

[1] Контрольный контакт [POWTST]

[2] Питание внешнее [POWIN]

[3] Нулевая шина питания [GND]

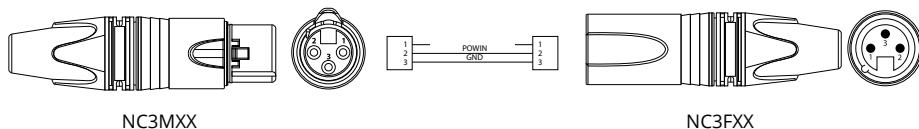
Контрольный контакт [1] позволяет измерить уровень заряда непосредственно на аккумуляторе минуя контроллер. Замер напряжения относительно нулевой шины питания [3] дает возможность измерить напряжение даже в том случае, когда контроллер отключил аккумулятор в связи

с низким уровнем напряжения (менее нижнего предела в 9.0 В). Вывод защищен от короткого замыкания резистором в 240 Ом. Для точного измерения, желательно использовать вольтметр с высоким входным сопротивлением.

В случае, когда аккумуляторная батарея была отключена контроллером питания в связи с саморазрядом аккумулятора ниже порогового напряжения, батарею можно подзарядить, подав на контакт [1] положительное напряжение в 12–15 В. Когда аккумулятор зарядится до уровня выше 9 В, контроллер перестанет блокировать аккумуляторную батарею, и дальнейшую зарядку можно будет производить обычным способом.

В случае, если напряжение на аккумуляторе снижено существенно (менее 7,6 В) – аккумулятор желательно заменить.

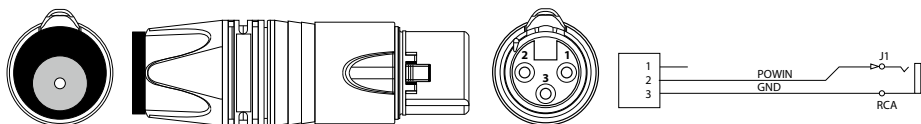
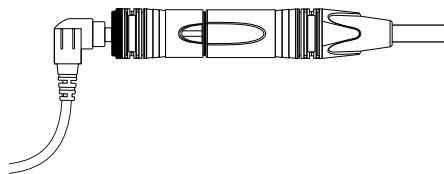
Соединительный кабель питания – двужильный. При необходимости, подключив несколько кабелей один за другим, можно существенно увеличить общую длину кабеля.

ВНЕШНЕЕ ПИТАНИЕ Длина 4 м. ШВВП 2 х 0,75 2-х жильный гибкий

NC3MXX

NC3FXX

Подключение источника питания происходит через переходник. Переходник соединяет разъем блока питания диаметром 6,5 мм с разъемом кабеля питания или непосредственно с разъемом POWER DC 12V. Также, переходник может быть установлен непосредственно в разъем питания модуля EVERCAM CROSS-BOX.



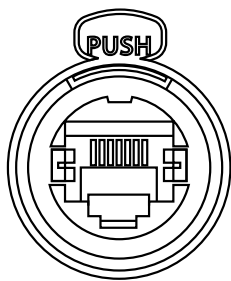
4.3

РАЗЪЕМ КАБЕЛЯ ПЕРЕДАЧИ ДАННЫХ

Тип: Neutrik NE8FDV-УК

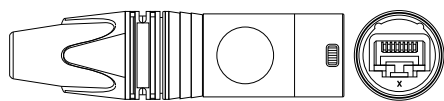
Количество контактов: 7 (female)

Диаметр внутр.: 15.75 мм



- [1] Transceive data +
- [2] Transceive data -
- [3] Receive data +
- [4] Bi-directional data +
- [5] Bi-directional data -
- [6] Receive data -
- [7] Bi-directional data +
- [8] Bi-directional data -

Передача данных осуществляется при помощи стандартного соединения Gigabit Ethernet с использованием кабеля UTP категории не ниже 5E с разъемом 8P8C. Для повышения механической надежности соединения, разъем 8P8C монтируется в дополнительный армирующий кожух Neutrik NE8MC.



Кожух может быть установлен или снят пользователем самостоятельно.

Ограничения на длину используемого кабеля определяются нормами стандарта IEEE 802.3ab.



При монтаже следует убедиться, что фиксатор разъема 8P8C зажат кожухом в нижнем положении. В противном случае, это может затруднить извлечение разъема.

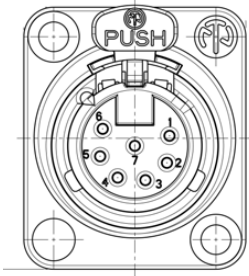
4.4

РАЗЪЕМ КАБЕЛЯ СИГНАЛОВ СИНХРОНИЗАЦИИ (SYNC. SLAVE)

Тип: Neutrik NC7FD-LX.

Количество контактов: 7 (female)

Диаметр внутр.: 15.75 мм



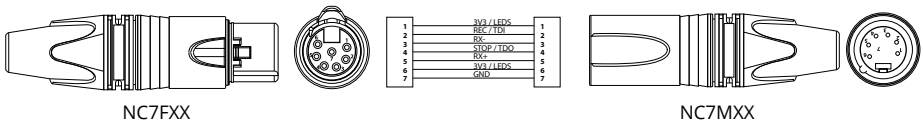
- [1] Индикатор стыковки [LEDSO]
- [2] Выход сигнала начала записи [REC]
- [3] Вход синхронизации [RX-]
- [4] Вход сигнала остановки записи [STOP]
- [5] Вход синхронизации [RX+]
- [6] Контроль питания [3V3]
- [7] Нулевая шина питания [GND]

Разъем используется для подачи на управляемую камеру сигналов внешнего управления и синхронизации. К данному разъему подключается кабель от управляющей камеры, когда подключаемая камера будет использоваться в режиме SLAVE.

При правильной стыковке кабеля, рядом с разъемом будет светиться индикаторный светодиод. Индикация производится в том случае, если управляющая камера включена.

Соединительный кабель синхронизации – семижильный. При необходимости, подключив несколько кабелей один за другим, можно существенно увеличить общую длину кабеля.

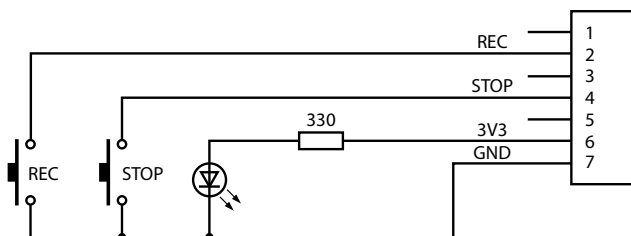
УПРАВЛЕНИЕ / СИНХРОНИЗАЦИЯ Длина 4 м.



Для синхронной работы нескольких камер, одна из камер должна быть задействована в режиме MASTER, остальные камеры в режиме SLAVE (устанавливается в управляющей программе). Камера в режиме MASTER генерирует синхросигнал начала каждого кадра и сигнал записи/остановки. При старте записи на камере в режиме MASTER, остальные камеры в режиме SLAVE – синхронно начнут запись.

К этому разъему также можно подвести сигналы внешнего управления началом и остановкой записи. Активным уровнем сигнала является нулевой потенциал, который может быть реализован при помощи контактной группы, логического уровня микросхемы или оптоизолятора (оптрона).

4.5 ПУЛЬТ УПРАВЛЕНИЯ ЗАПИСЬЮ



4.6 РАЗЪЕМ КАБЕЛЯ СИГНАЛОВ СИНХРОНИЗАЦИИ (SYNC. MASTER)

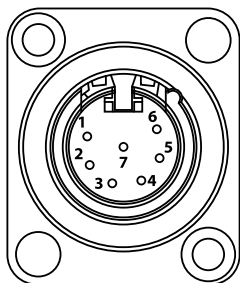
Тип: Neutrik NC7MD-LX

Количество контактов: 7 (male)

Диаметр внутр.: 15.75 мм

Разъем используется для вывода сигналов синхронизации с управляющей камеры в режиме MASTER. К данному разъему подключается кабель управляемой камеры в режиме SLAVE.

При правильной стыковке кабеля, рядом с разъемом будет светиться индикаторный светодиод. Индикация производится в том случае, если управляемая камера включена.



- [1] Контроль питания [3V3]
- [2] Технологический вывод [TDI]
- [3] Выход синхронизации [TX-]
- [4] Технологический вывод [TDO]
- [5] Выход синхронизации [TX+]
- [6] Индикатор стыковки [LEDSI]
- [7] Нулевая шина питания [GND]

4.1 ПИТАНИЕ И ЗАРЯДКА

Питание камеры и модуля бесперебойного питания осуществляется через разъем POWER DC 12V. Напряжение питания может колебаться в пределах от 10.2 до 17.2 В.

Потребляемый ток может колебаться от 1.4 до 2.8 А, в зависимости от уровня заряда аккумуляторной батареи модуля и режима работы камеры. Допустимые пульсации не должны превышать 100 мВ при максимальной токовой нагрузке. Для обеспечения достаточного уровня тока и напряжения, рекомендуется использовать сетевой адаптер переменного тока, входящий в комплект поставки. Хотя, при необходимости, питание может быть произведено от другого источника электрической мощности, при условии, что его параметры не выходят за пределы указанных выше значений. Например, от автомобильного аккумулятора.

При подаче на разъем POWER DC 12V питающего напряжения – загорается индикаторный светодиод. Питание на камеру подается только после нажатия кнопки включения.

Резервное бесперебойное питание камеры обеспечивается аккумуляторной батареей, размещенной в модуле EVERCAM CROSS-BOX. **Батарея состоит из трех стандартных литий-полимерных аккумуляторов типоразмера 18650. Аккумуляторы имеют номинальное напряжение 3.7 В и емкость 2600 мА/ч.**

Контроллер аккумуляторной батареи обеспечивает регулировку зарядного тока, балансировку напряжения каждого аккумулятора и отключение

аккумуляторной батареи при достижении пороговых уровней защиты по току и напряжению.

Основным назначением модуля EVERCAM CROSS-BOX, является обеспечение резервного питания, при возникновении перебоев с внешним питанием. Модуль выполняет функции UPS (Uninterruptible Power Supply). Работа модуля в режиме автономного источника питания возможна, хотя и не является предпочтительной.

Следует учитывать, что при эксплуатации литий-ионных и литий-полимерных аккумуляторов существенным фактором истощения их ресурса, является цикл заряд/разряд.

Аккумуляторы могут очень долго держать заряд (до двух лет) без потери емкости, но только, если их разрядить до рабочего напряжения (3.7 В). Оставляя батарею полностью заряженной (4.2 В) на время более недели, вы существенно ухудшите ее характеристики из-за свойств электродов, используемых в них. Все современные зарядные устройства поддерживают автоматический разряд батареи для режима «Storage» (хранение). Особенно вредно подзаряжать уже заряженную батарею. После 5-10 таких «подзарядок» банки могут вздуться, а емкость батареи упадет.

Таким образом, при зарядке от сетевого адаптера переменного тока, входящего в комплект поставки (напряжением 12 В) – аккумуляторы заряжаются до уровня Storage (3,7 В), что обеспечивает максимально долгий срок эксплуатации батареи.

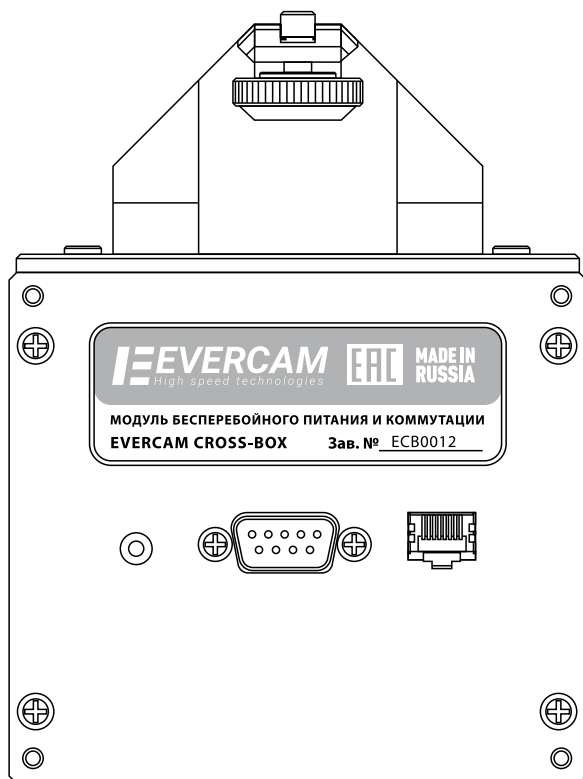
Индикатор заряда при этом указывает на уровень в 60-70%. Для данного режима эксплуатации – это абсолютно правильный показатель, обеспечивающий автономную работу при отключении внешнего питания в 35-50 минут.

При необходимости увеличить срок автономной работы до максимума (70-90 минут) – следует производить зарядку камеры от источника напряже-

ния 15-17 В. Аккумулятор при этом зарядится до 95-100%.

Время зарядки аккумулятора от минимального напряжения до полного заряда составляет 3-4 часа.

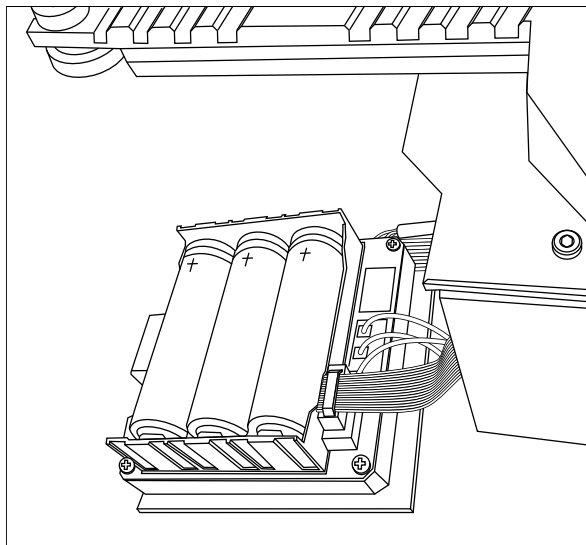
Зарядка аккумулятора происходит автоматически при подключении внешнего питания, если это необходимо.



Аккумуляторы могут быть заменены пользователем самостоятельно. Для этого следует отстыковать модуль EVERCAM CROSS-BOX от камеры, вывернув крепежные винты 3x50 стандарта DIN

912. Для этого следует воспользоваться сервисным ключом-шестигранником DIN 2.5.

Вывернуть четыре крепежных винта на задней крышке модуля и откинуть крышку.



Все аккумуляторы размещены в кассете одинаково. Полярность обозначена на плате. Желательно, чтобы все новые аккумуляторы перед установкой имели одинаковый уровень заряда.

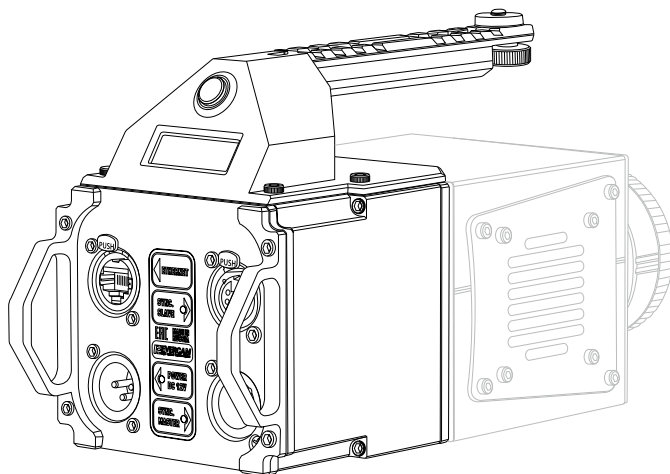


ВНИМАНИЕ!

После установки аккумуляторов, для разблокировки контроллера, необходимо подать на несколько секунд напряжение на разъем внешнего питания!

5.1 РУКОЯТКА

Модуль снабжен функциональной рукояткой, облегчающей переноску камеры.

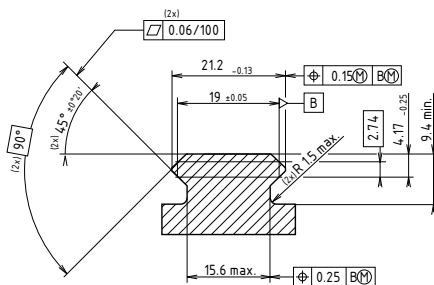


Рукоятка имеет на конце крепежный конгрессный винт-гайку диаметром $\frac{1}{4}$ дюйма, позволяющий крепить над объективом камеры дополнительные опции (фильтры, осветители, микрофоны, штативные площадки и пр.).

Также, при помощи стандартного переходника DJI Ronin, крепится на операторский кран, стедикам, слайдер или коптер.

Рукоятка съемная, и, при необходимости (например, для размещения в боксе), может быть демонтирована.

Сама рукоятка представляет собой сдвоенную планку Пикатинни (стандарт MIL-STD-1913). Такая форма обеспечивает простое и надежное крепление любых тактических обвесов этого стандарта (лазерных и оптических указателей, видеоискателей, визиров) соосно с объективом камеры.



Официальный сервис ООО «ДЖЕНЕРАЛ ОПТИКС»
 Адрес нашего сервисного центра: 129343, г. Москва, Проезд Серебрякова 2/1
 Тел.: +7 (812) 748-21-52
 info@evercam.ru

Даже если вам кажется, что ваш модуль находится в работоспособном состоянии, официальный сервис может помочь вам заметно улучшить его работу и предотвратить серьезные поломки.

Наш высококвалифицированный персонал осуществляет следующие услуги:

Наименование услуги	Вид испытаний	
	Приемосдаточные	Периодические
Проверка соответствия требованиям конструкторской документации	-	+
Проверка выполняемых функций	+	-
Проверка работоспособности при номинальном напряжении	+	-
Проверка работоспособности при изменении напряжения питания	-	+
Проверка времени готовности	-	+
Проверка габаритных размеров	+	-
Проверка массы	+	-
Проверка разрешения матрицы	+	-
Проверка конструктивного исполнения	+	-
Проверка внешнего вида и качества отделки	+	-
Проверка степени защиты IP	-	+
Проверка условных обозначений	+	-
Испытания на надежность	-	+
Проверка устойчивости к внешним воздействующим факторам	-	+
Проверка соответствия требованиям безопасности	-	+
Проверка соответствия требованиям электромагнитной совместимости	-	+
Проверка комплектности	+	+
Проверка маркировки	+	+
Проверка упаковки	+	+

Выберите удобное время, например, между работами или на выходных и пришлите модуль нам на проверку, чтобы избежать непредвиденных сбоев.

Средняя наработка на отказ (Т₀) должна быть не менее 5000 ч.

СЕРВИСНАЯ КНИЖКА

ТАЛОН №1 НА ЕЖЕГОДНОЕ ТЕХНИЧЕСКОЕ ОБСЛУЖИВАНИЕ

Наименование прибора	Серийный номер
Выявленные неисправности	
.....	
.....	
Выполненные работы	
.....	
.....	

Эксперт.....

Дата обслуживания 20 г. М.П.

ТАЛОН №2 НА ЕЖЕГОДНОЕ ТЕХНИЧЕСКОЕ ОБСЛУЖИВАНИЕ

Наименование прибора	Серийный номер
Выявленные неисправности	
.....	
.....	
Выполненные работы	
.....	
.....	

Эксперт.....

Дата обслуживания 20 г. М.П.

ПАСПОРТ

Модуль бесперебойного питания и коммутации EVERCAM CROSS-BOX

1. Основные сведения об изделии и технические данные

Изготовитель: **ООО «ДЖЕНЕРАЛ ОПТИКС»**

197022, г. Санкт-Петербург, ул. Профессора

Попова, д. 37, лит. А, офис 5–104

+7 (495) 215-11-53, +7 (812) 748-25-77

info@evercam.ru | www.evercam.ru

Назначение: расширение функционала высокоскоростной камеры.

Область применения: регистрация быстротекущих процессов при лабораторных исследованиях, промышленном производстве, военных испытаниях и т.д.

Технические характеристики

См. соответствующий раздел данного руководства по эксплуатации.

2. Комплект поставки

См. соответствующий раздел данного руководства по эксплуатации.

3. Указание мер безопасности

К работе с модулем допускается предварительно обученный и аттестованный персонал. При работе должны соблюдаться требования правил технической эксплуатации электроустановок потребителей, а также требования данного руководства по эксплуатации.

4. Транспортировка и хранение

Упакованный модуль может транспортироваться в крытых транспортных средствах при соблюдении правил перевозки грузов, действующих на данном виде транспорта, обеспечивающих сохранность груза от механических повреждений и атмосферных осадков. Правила транспортировки и хранения приведены в руководстве пользователя.

5. Гарантийные обязательства

Изготовитель гарантирует работоспособность модуля при соблюдении потребителем условий эксплуатации, транспортировки и хранения.

Гарантийный срок эксплуатации – ___ месяцев, с даты передачи потребителю по накладной.

Гарантийные обязательства снимаются в случае повреждений, возникших вследствие нарушения потребителем условий эксплуатации, транспортировки и хранения.

6. Свидетельство о продаже

На основании осмотра и проведенных испытаний модуль признан годным для эксплуатации.

Модель: _____ Заводской номер: _____

Дата изготовления “ _____ ” _____ 20____ г. Контролер _____

Подпись _____

М.П.

Дата отгрузки “ _____ ” _____ 20____ г.